

Moagem de ração animal

Ativador de recipiente BA-220 BAEX-220



Descrição ▼

O ativador de recipiente BA é um dispositivo de forma cônica afilada que, devido às vibrações, facilita o fluxo de material das tremonhas ou silos. Consiste num cone de aço inoxidável ou de carbono sem costura fabricado num torno de chapa metálica, um vedante de polímero de engenharia SINT® sem costura com flanges superior e inferior integrados, suspensões para conexão do ativador do recipiente ao silo, bem como um ou dois equipamentos de vibração elétricos.

Função ▼

Um ou dois vibradores elétricos instalados na unidade geram vibração do ativador do recipiente sempre que o dispositivo de alimentação sob o silo é iniciado para a extração do material. Durante a operação, o ativador de recipiente descreve um movimento giratório que é transmitido ao material no interior do silo. O resultado é um fluxo de material suave da saída do ativador de recipiente para o alimentador conectado.

Os ativadores de recipiente BA-220 são usados em várias aplicações na indústria de ração animal para facilitar a descarga de materiais em pó de silos ou tremonhas. O uso deste equipamento garante uma alimentação ideal do material provocando um "fluxo de massa" no interior do silo, evitando assim os fenômenos chaminé de esvaziamento ou ponte.



Aplicação ▼

Descarga de uma variedade de pós

Geralmente instalado em grande número sob os silos de armazenamento de material moído ou tremonhas/silos de amortecimento diários para descarregar pós com pobre fluidez tais como farinhas ou aditivos.

A saída do ativador do recipiente é geralmente desligada por uma válvula de gaveta de distribuição ou válvula borboleta que está conectada a um dispositivo de alimentação mecânico ou foles de carga.

Benefícios ▼

- ✓ Elevado desempenho de descarga;
- ✓ Sem desperdício de material graças ao design de vedante especial;
- ✓ Manutenção reduzida graças ao material vedante de longa duração;
- ✓ Segurança do operador total de acordo com a diretiva ATEX.

Moagem de ração animal

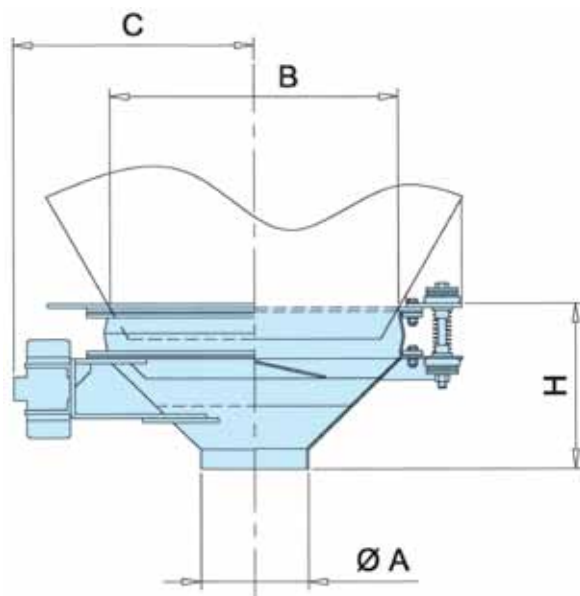
Ativador de recipiente BA-220 BAEX-220



Características técnicas/Desempenho ▼

- ▶ Diâmetros até 3,000mm
- ▶ Versão de aço inoxidável 304L disponível para aditivos
- ▶ Vedante sem costura resistente
- ▶ Sem ninhos internos de resíduos
- ▶ Acabamento interno suave
- ▶ Cumpre a diretiva ATEX

Dimensões gerais ▼



TIPO	Tamanho	Ø A* Padrão	B	C	H	Motovibradores	kg
BA040	400	114	380	427	330	1	59
BA060	600	168	580	519	408	1	80
BA075	750	219	730	609	456	1	99
BA090	900	219	880	684	531	1	134
BA100	1,000	273	980	734	555	1	146
BA125	1,250	273	1,230	937	730	1	290
BA150	1,500	323	1,480	1,120	774	1	475
BA180	1,800	323	1,780	1,194	924	2	726
BA210	2,100	406	2,080	1,420	1,033	2	881
BA235	2,350	406	2,330	1,547	1,166	2	1,255
BA250	2,500	406	2,480	1,705	1,307	2	1,530
BA300	3,000	406	2,980	1,955	1,568	2	2,456

* Outras dimensões de saída indicadas no Catálogo Técnico

Dimensões em mm